

DISEGNO TECNICO

N°: R06065.05

Versione: 00

ARTICOLO: **BOTTIGLIA COLOMBO**FORMATO: **CILINDRICO 250ml****GRUPPOASA****THE POWER OF METAL**
P A C K A G I N G**CARATTERISTICHE**

IMBALLO IN METALLO "COLOMBO"

CODICE ASA: S0946 clear - S0947gold

INGOMBRO: 65mm X 65mm X H82mm

PESO IMBALLO: ≈ 60 gr

CAPACITA' NOMINALE: 250 ml

PRODOTTI CONFEZIONABILI: olio

CAPACITA' LIVELLO: 250 ml

CAPACITA' RASO BOCCA: 305 ml

LIVELLO DI RIEMPIMENTO: 52 mm

BARRIERA ALLA LUCE: totale

IMBOCCATURA: PP 31.5M UNI 6144

VERSATORE: aggancio interno

MATERIALE: banda stagnata elettrolitica

COPERTURA STAGNO CORPO: gold

PROTEZIONE CUPOLA: 20 micron PET

PROTEZIONE FONDO: gold epoxy

TOLLERANZE B.S.E.: UNI 10205

RECIPIENTE MISURA: direttiva 75/107/CEE

TOLLERANZA CAPACITA': ± 10 cc

PALLETTIZZAZIONE

PALLET STANDARD: 1000 X 1200 mm

NUMERO PIANI: 8

PEZZI PER PIANO: 264

CONTENITORI PER PALLET: 2112

PESO NETTO PER PALLET: 126 kg

PESO TOTALE PALLET: 146 kg

ALTEZZA PALLET: 1175 mm

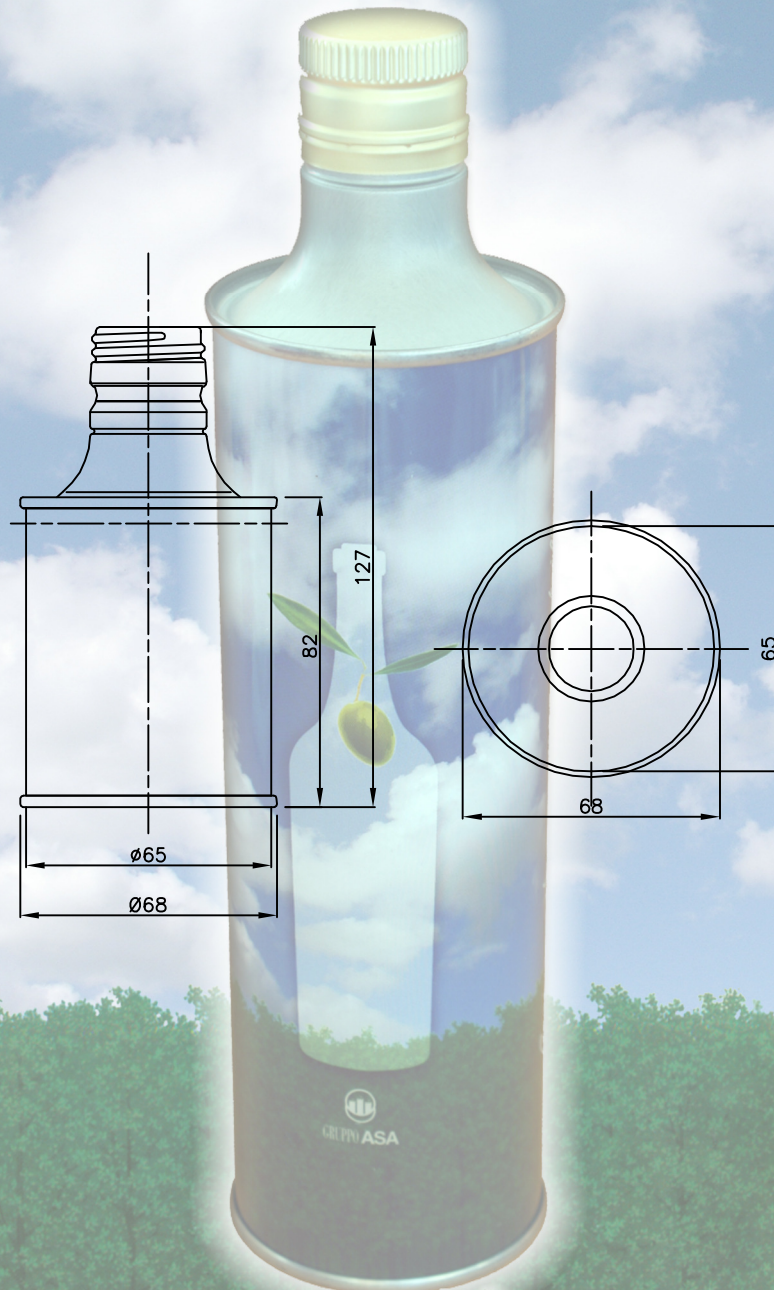
INTERFALDA: cartone

FILM PLASTICO: polietilene

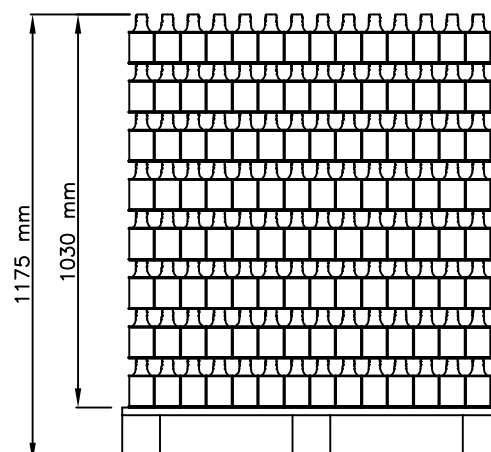
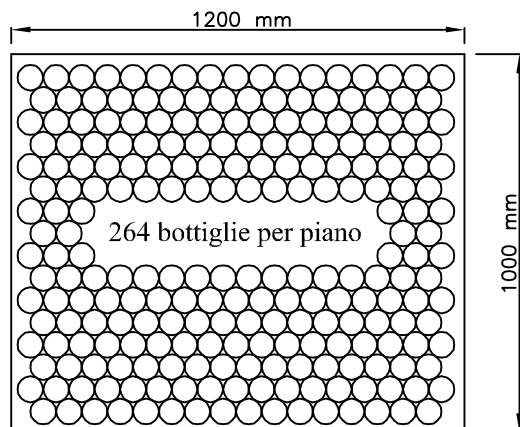
COPERCHIO: polietilene

FARDELLATURA: opzionale

REGGIA E CORNICE: opzionale



Scala 1:2



www.colombo.sm
www.gruppoasa.com